

Gemeinde Niederlenz



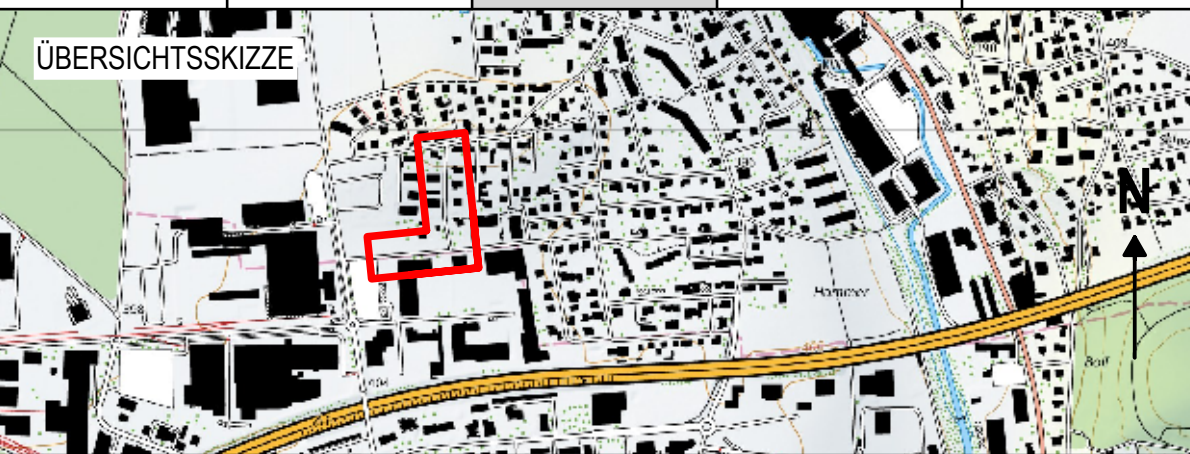
Bauherr: Einwohnergemeinde Niederlenz

Bauobjekt: **Tannenweg West / Böllisteig
Hardstrasse bis Böllistrasse**

Ersatz Wasserleitung
Ergänzung Elektrotrasse
Ergänzung Beleuchtung
Neubau Kanalisation
Strassensanierung

Planbezeichnung: **Schachtnormalie 1:20**
KS ø 1000/600

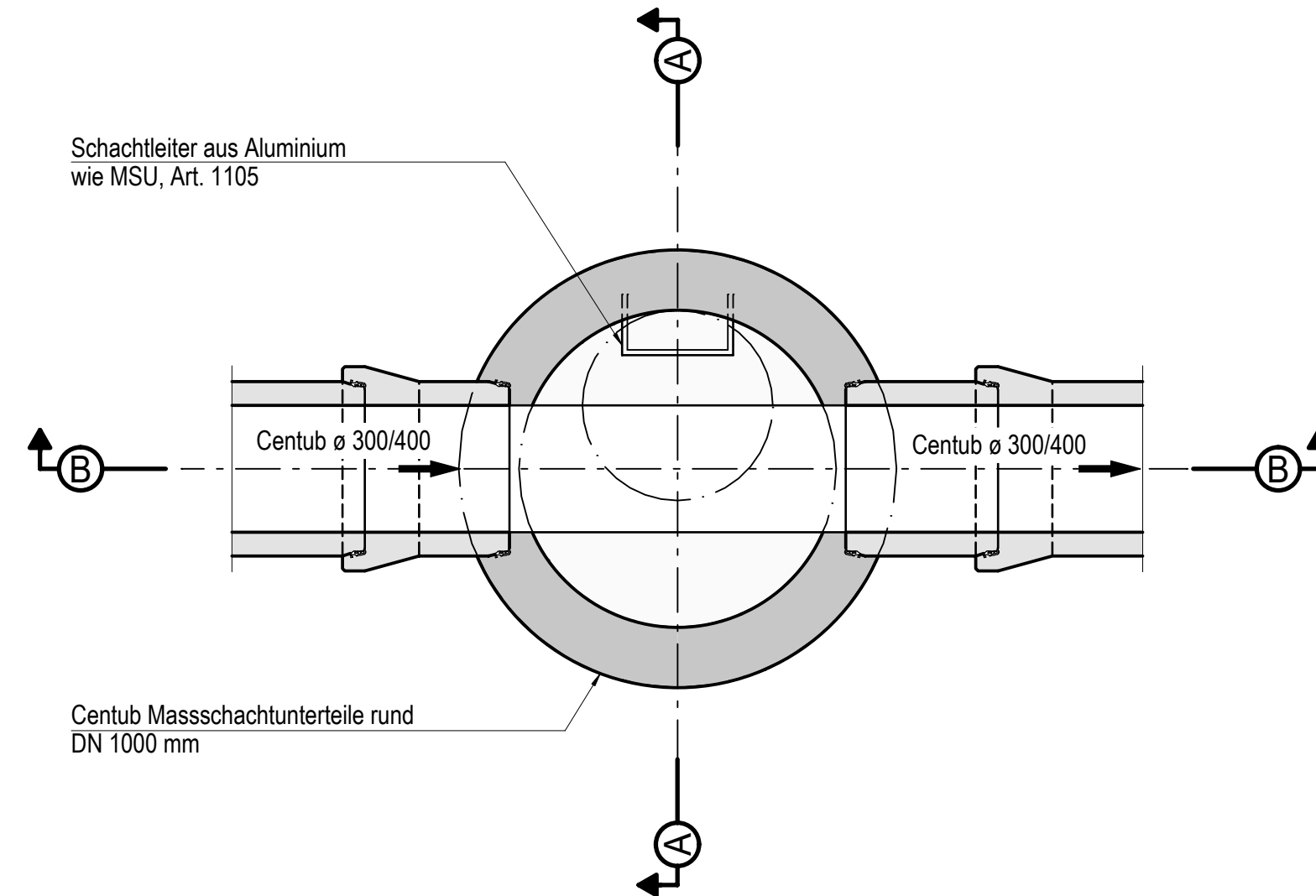
Vorstudie Vorprojekt Bauprojekt Ausführungsprojekt Ausgeführtes Werk



Bodmer Bauingenieure AG
Tallstrasse 114 | Postfach 2419 | 5001 Aarau | www.bodmering.ch
Tel. 062 - 838 21 80 | info@bodmering.ch | Fax 062 - 838 21 81

Plan-Nr.	1914 / 06	Format:	30x84
	Name	Datum	
Projekt / Statik	bo	Februar 2019	
Gezeichnet	rh	24. Januar 2020	
Geprüft	wa	24. Januar 2020	
Freigegeben	wa	24. Januar 2020	
Änderungen	A	.	.
	B	.	.

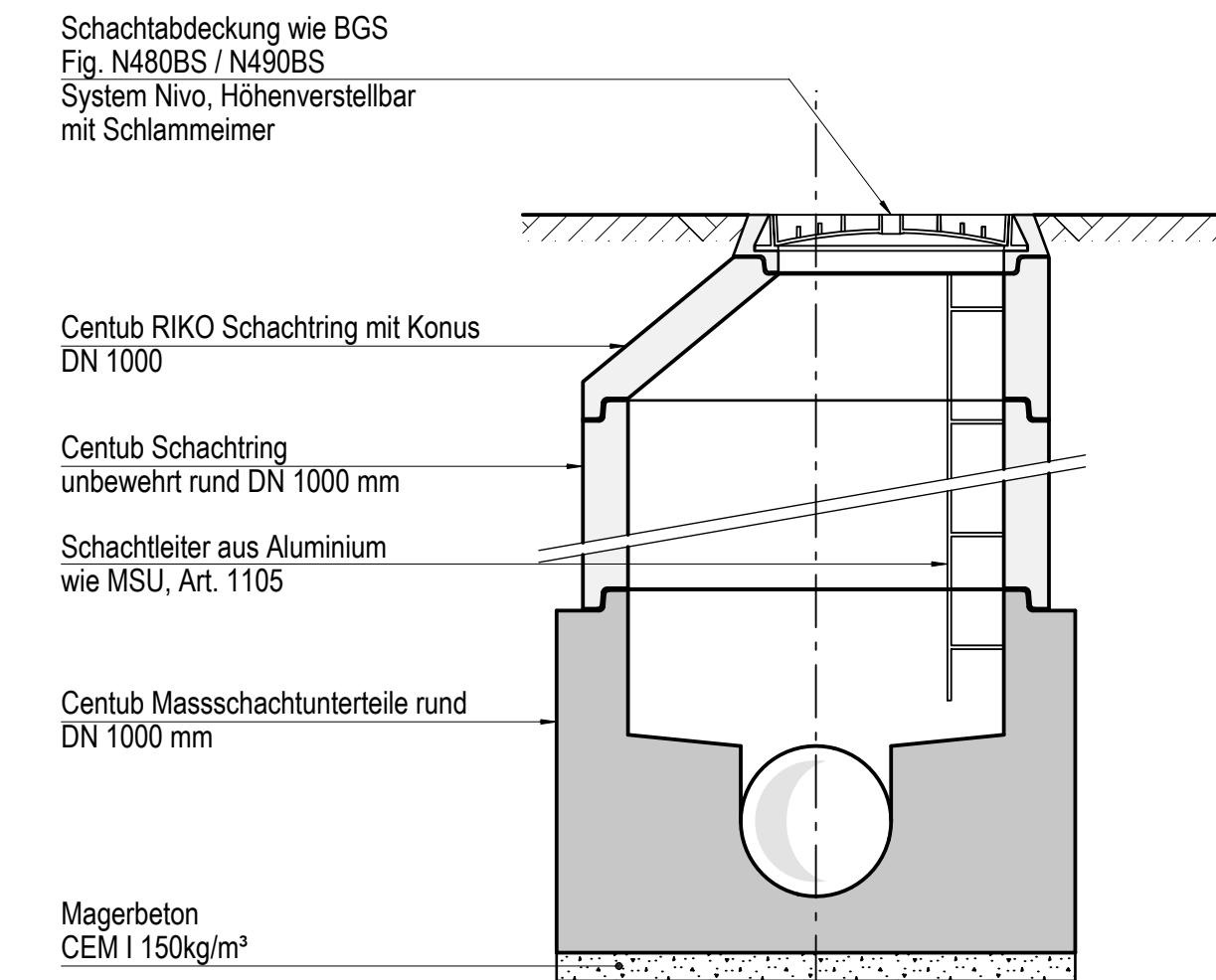
Grundriss 1 : 20



Achtung

Der durch die Bauausführung bedingte Hohlraum um das Centub-Rohr und Konus ist vor dem Betonieren des Deckelraums mit Kiessand so einzustampfen, dass Setzungen vermieden werden. Hinterfüllungen die nicht maschinell verdichtet werden können, sind mit Magerbeton CEM I 150 kg/m³ auszuführen.

Schnitt A - A , 1 : 20



Schnitt B - B , 1 : 20

